

# Reinigung und Wartung von Glasfaltwänden (IS-4400 / IS-4000 / IS-4000-SSG / US-2000)



## Reinigen der faltwand

(Empfehlung: Mindestens 2 mal pro Jahr, im Frühjahr und Herbst)

- Die obere Laufschiene mit einem feuchten Lappen reinigen, dazu die faltwand komplett öffnen.
- Die untere Laufschiene erst mit dem Staubsauger, anschliessend mit einem feuchten Lappen reinigen.
- Gläser mit einem handelsüblichen Glasreiniger reinigen (Microfaser-Tuch verwenden).
- Aluprofile mit einem normalen, nicht scheuerndem oder lösungsmittelhaltigem Haushaltsreiniger reinigen (z.B. Pril).



**Besteht beim Reinigen der faltwand Absturzgefahr, dann müssen unbedingt entsprechende, sicherheitsrelevante Vorkehrungen und Schutzmassnahmen getroffen werden!**

## Wartung der faltwand

- Dichtungen sollten in der Regel mit Wasser (eventuell etwas Spülmittel) von Verunreinigungen gesäubert werden. Spezielle Pflegemittel für Gummi-/EPDM-Dichtungen helfen das Material elastisch zu halten und vorzeitiges Altern zu verhindern.
- Wenn notwendig, Beschlagsteile mit Silikonspray nachfetten
- Schrauben für die Beschläge einmal im Jahr kontrollieren und wenn nötig nachziehen.

## Faltwand mit Tür-oder Bedienungsflügel

### Reinigen der faltwandflügel auf der aussenseite

Ist die faltwand auf einer brüstung montiert, öffnen sie zwei flügel zu einem V, so können sie problemlos von unten in den zwischenraum gelangen und die äusseren glasscheiben reinigen.

Hat die faltwand keine brüstung oder ist von aussen unzugänglich, gehen sie nach den folgenden arbeitsschritten vor:

#### Ausführung:

#### Flügel mit rahmenband + tür-oder bedienungsflügel

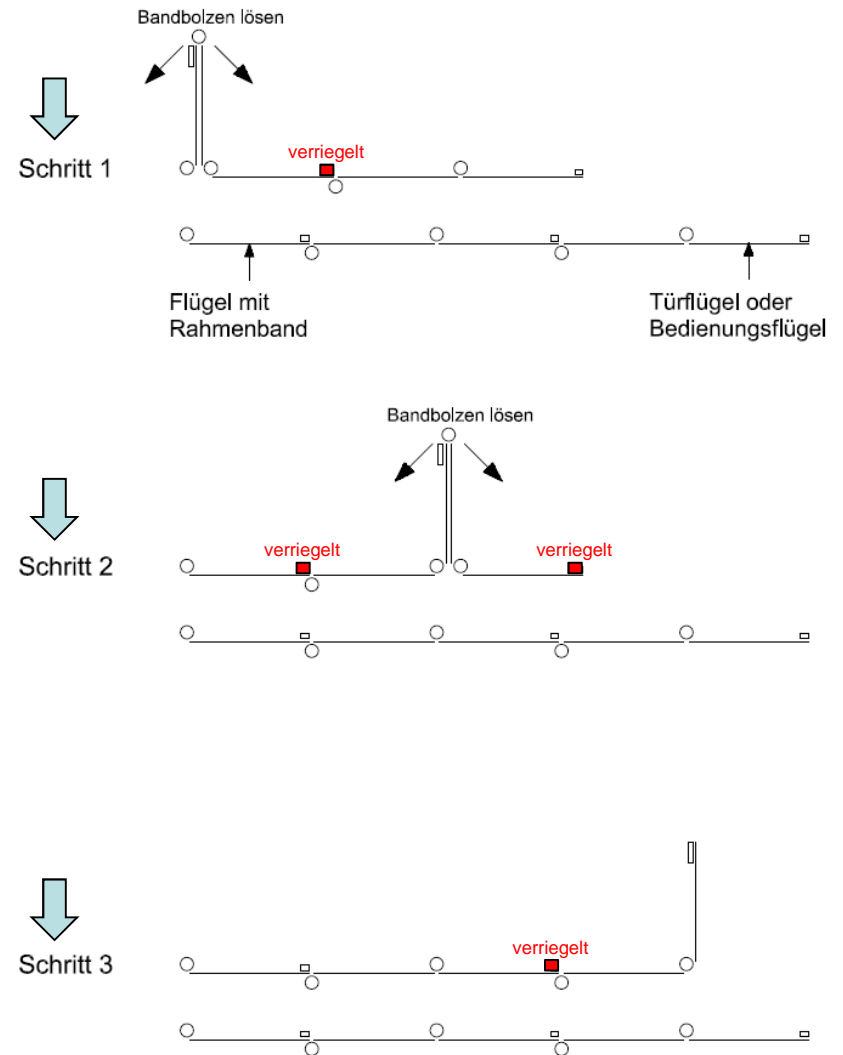
(mit demontierbaren bandbolzen teile-nr. 144045)

1. Die zu reinigenden flügel öffnen und im 90° Winkel zu einem paket zusammenschieben. (siehe schema rechts → schritt 1)

#### Wichtig:

**Die anschliessenden flügel müssen geschlossen und verriegelt werden, damit die zu reinigenden flügel nicht abkippen können.**

2. In der paketstellung der flügel wird bei den bandteilen ein gewindestift sichtbar. Dieser dient der bandbolzensicherung und muss mit einem 2mm Inbus-Schlüssel gelöst werden.
3. Bandbolzen demontieren (an der oberen schwarzen hülse herausziehen).
4. Flügel einzeln öffnen und reinigen.
5. Nach dem reinigen bandbolzen wieder einsetzen und mit dem gewindestift sichern.
6. Weiter mit schritt 2, dann schritt 3



## Faltwand mit Endwagen

### Reinigen der Faltwandflügel auf der Aussenseite (Forts.)

#### Ausführung:

#### Flügel mit Rahmenband + Flügel mit Endwagen

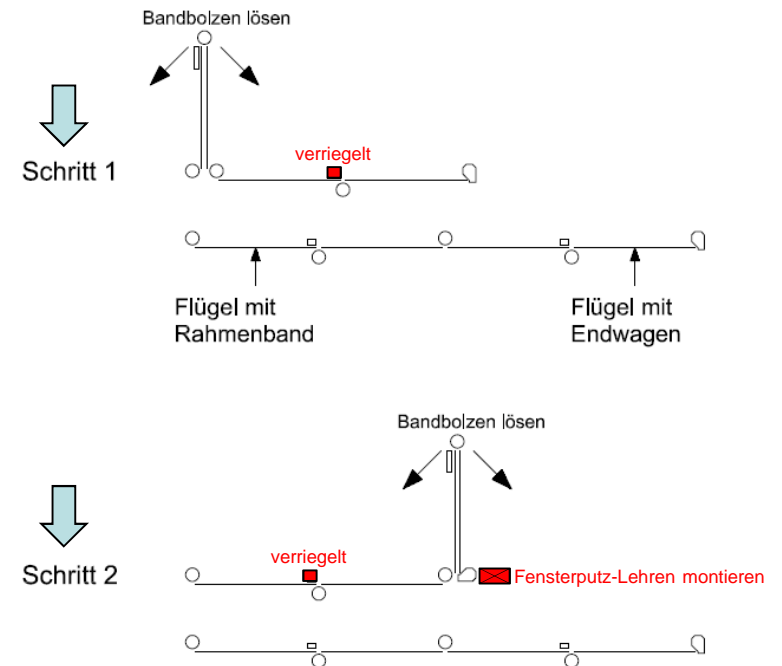
(mit demontierbaren Bandbolzen Teile-Nr. 144045)

1. Die zu reinigenden Flügel öffnen und im 90° Winkel zu einem Paket zusammenschieben. (siehe Schema rechts → Schritt 1)

#### Wichtig:

**Die anschliessenden Flügel müssen geschlossen und verriegelt werden, damit die zu reinigenden Flügel nicht abkippen können.**

2. In der Paketstellung der Flügel wird bei den Bandteilen ein Gewindestift sichtbar. Dieser dient der Bandbolzensicherung und muss mit einem 2mm Inbus-Schlüssel gelöst werden.
3. Bandbolzen demontieren (an der oberen schwarzen Hülse herausziehen).
4. Flügel einzeln öffnen und reinigen.
5. Nach dem Reinigen Bandbolzen wieder einsetzen und mit dem Gewindestift sichern.
6. Flügel mit Rahmenband verriegeln, Flügel mit Endwagen öffnen. (Schritt 2)
7. Fensterputz-Lehren unten und oben bei den Endwagen montieren.

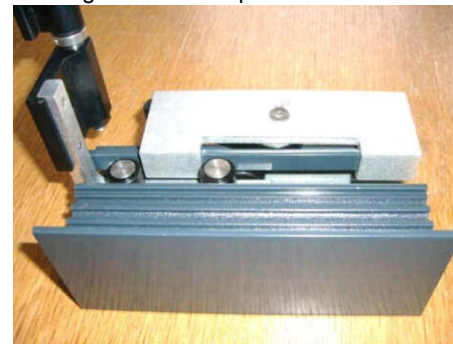


#### Fensterputz-Lehre Teil Nr. 088001

(muss separat bestellt werden)



Montage der Fensterputz-Lehre

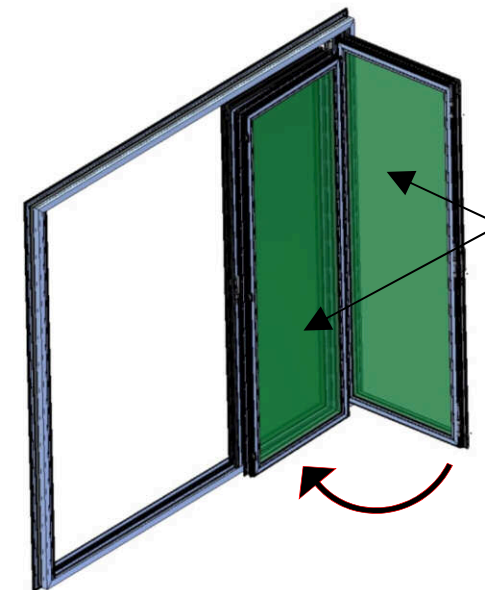
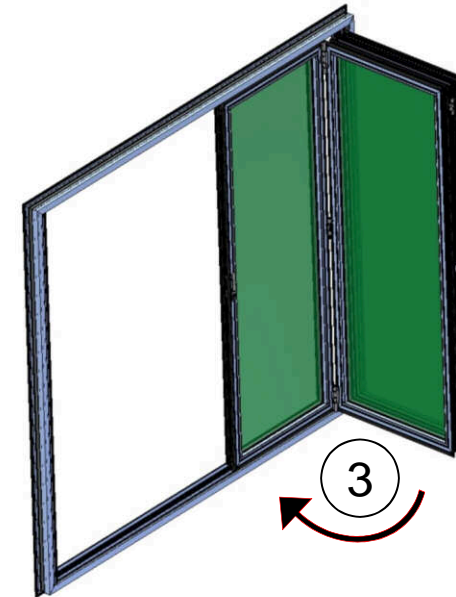
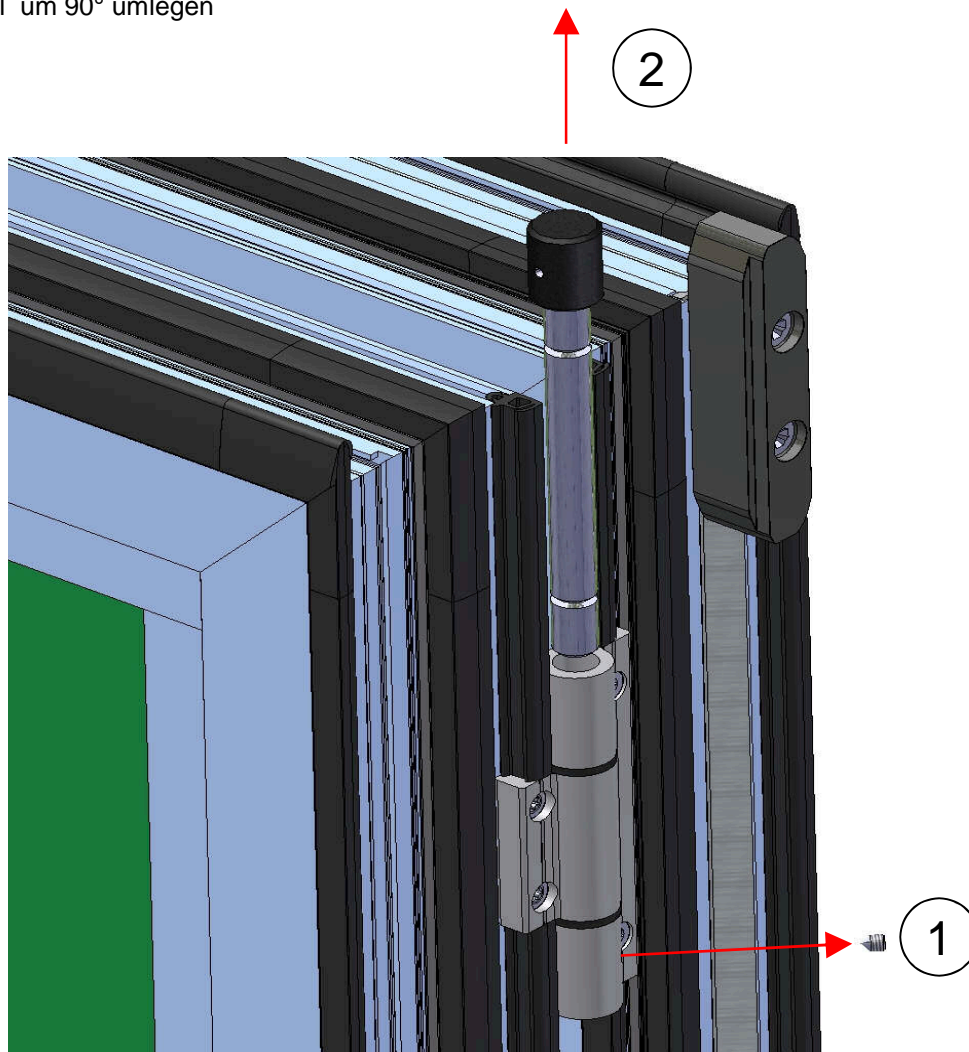


Montage der Fensterputz-Lehre



## Demontierbarer Bandbolzen Teile-Nr. 144045

1. Gewindestift M4x5mm mit 2mm Inbus-Schlüssel lösen
2. Bandbolzen demontieren
3. Flügel um 90° umlegen



Äussere Glasflächen  
sind jetzt zugänglich  
und können problemlos  
gereinigt werden.

## Einige Tipps zum richtigen Lüften, um Energiekosten zu sparen und Kondensatbildung zu vermeiden

- Während der kalten Jahreszeit immer nur kurz quer - bzw. stosslüften. Dauer 5-10 Minuten  
Häufigkeit: 2-3 mal am Tag.
- Nassräume nach dem Duschen/Baden, Küchen nach dem Kochen lüften.
- Wenn Wäsche in der Wohnung getrocknet wird, ist ebenfalls auf eine ausreichend gute Lüftung zu achten.
- Bei Durchzug sind die zu öffnenden Fensterelemente gegen ungewolltes Zuschlagen zu sichern.
- Keine Dauerlüftungen durch gekippte Fenster im Winter.  
Im Sommer ist eine Dauerlüftung für ein besseres Raumklima empfehlenswert. Trotzdem stosslüften.
- Raumlufttemperatur in bewohnten Räumen 20-21°C. In Schlafräumen 16-17°C.  
Die Grenztemperatur von 15°C sollte wenn möglich nicht für längere Zeit unterschritten werden.  
Für die relative Luftfeuchte eines gesunden Wohnklimas gilt ein Wert von 30-60%
- Türen zu unbeheizten Räumen sind in der kalten Jahreszeit wenn möglich geschlossen zu halten.
- Heizkörper nicht an der Wärmeabgabe hindern (Heizkörper nicht verbauen, nicht mit Vorhängen verdecken usw.).